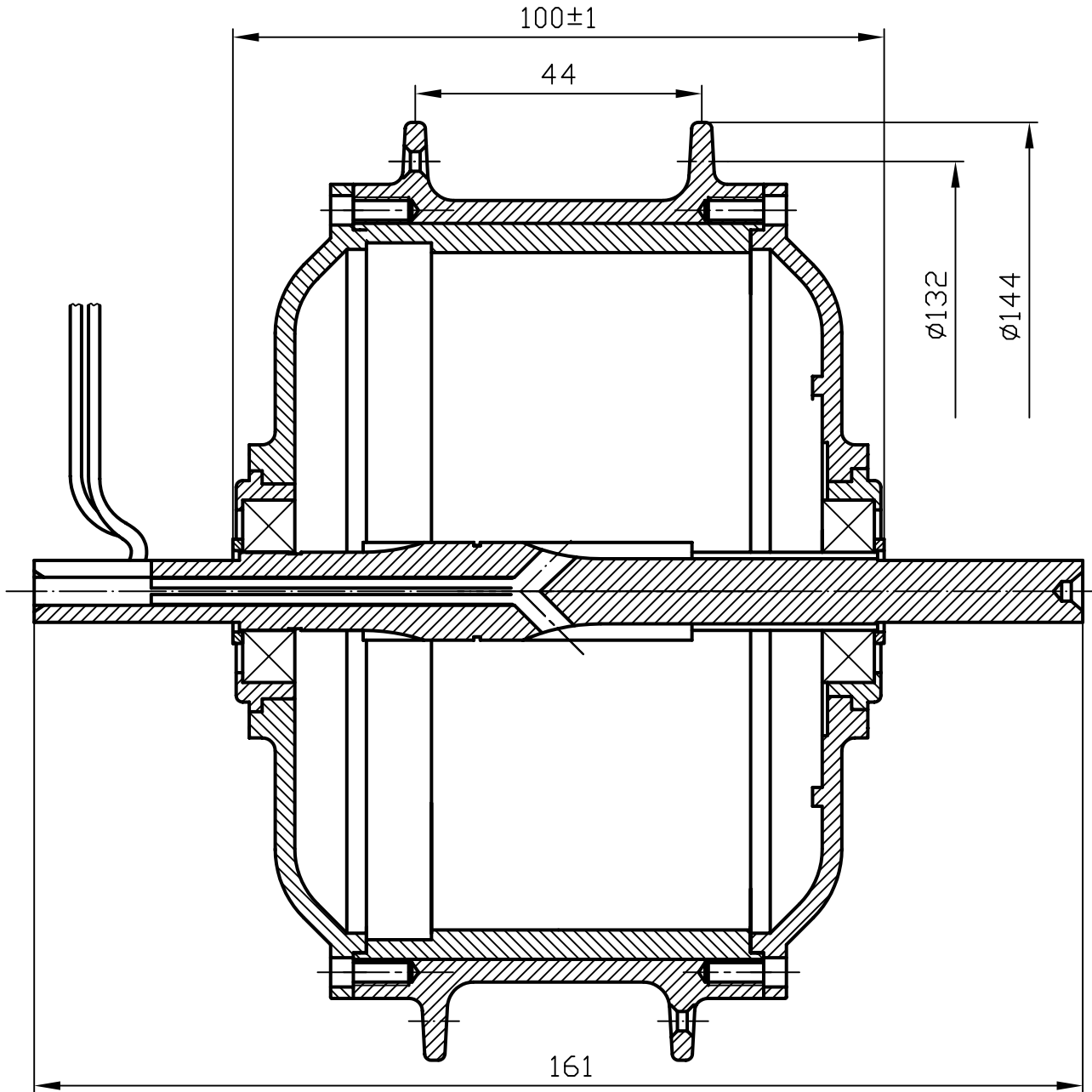


DG11A-150-WXT



2/2

				DG11A-150		DG11A-150-WXT					
				外形图							
?	?	更改文件号~	字	日期			?	?	数量	重量	比例
鏡	僑		?	准化							
校				定							
核							共		第		
工	?			日期	材料:		GoldenMotor				