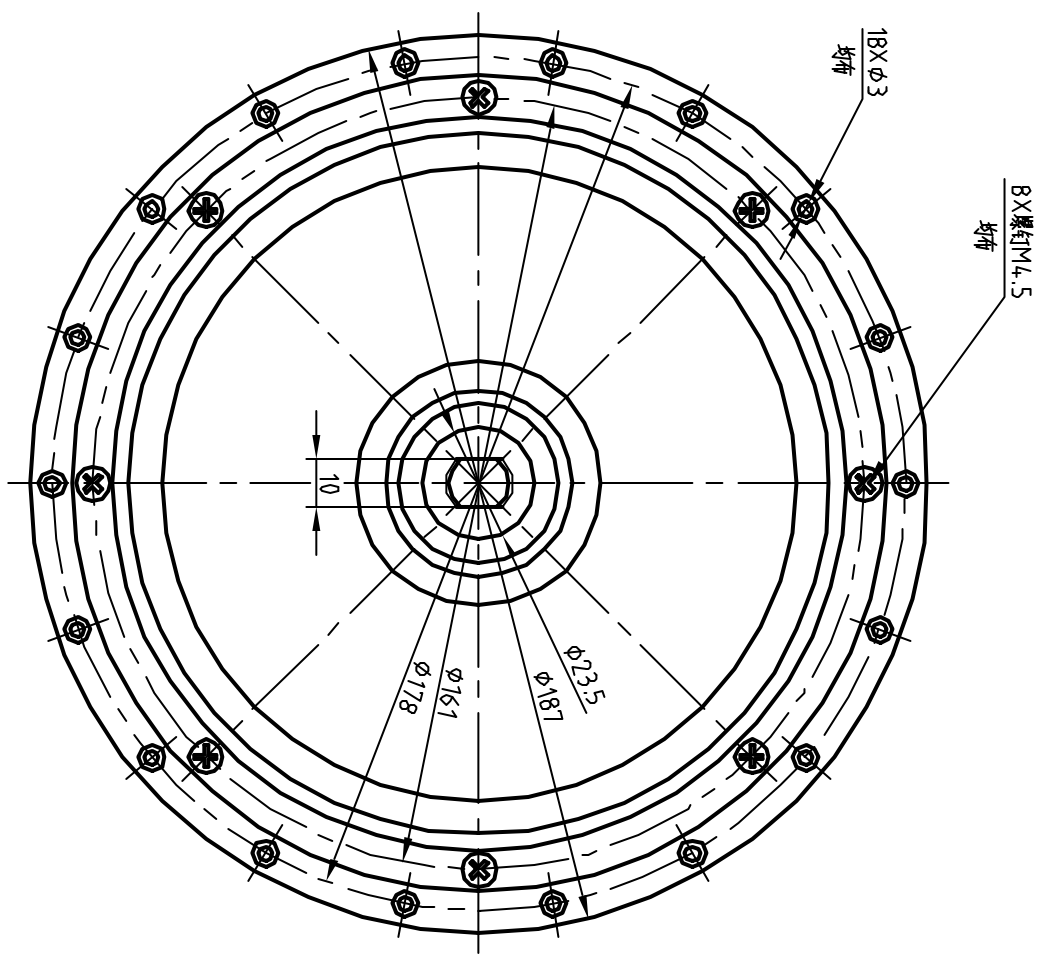
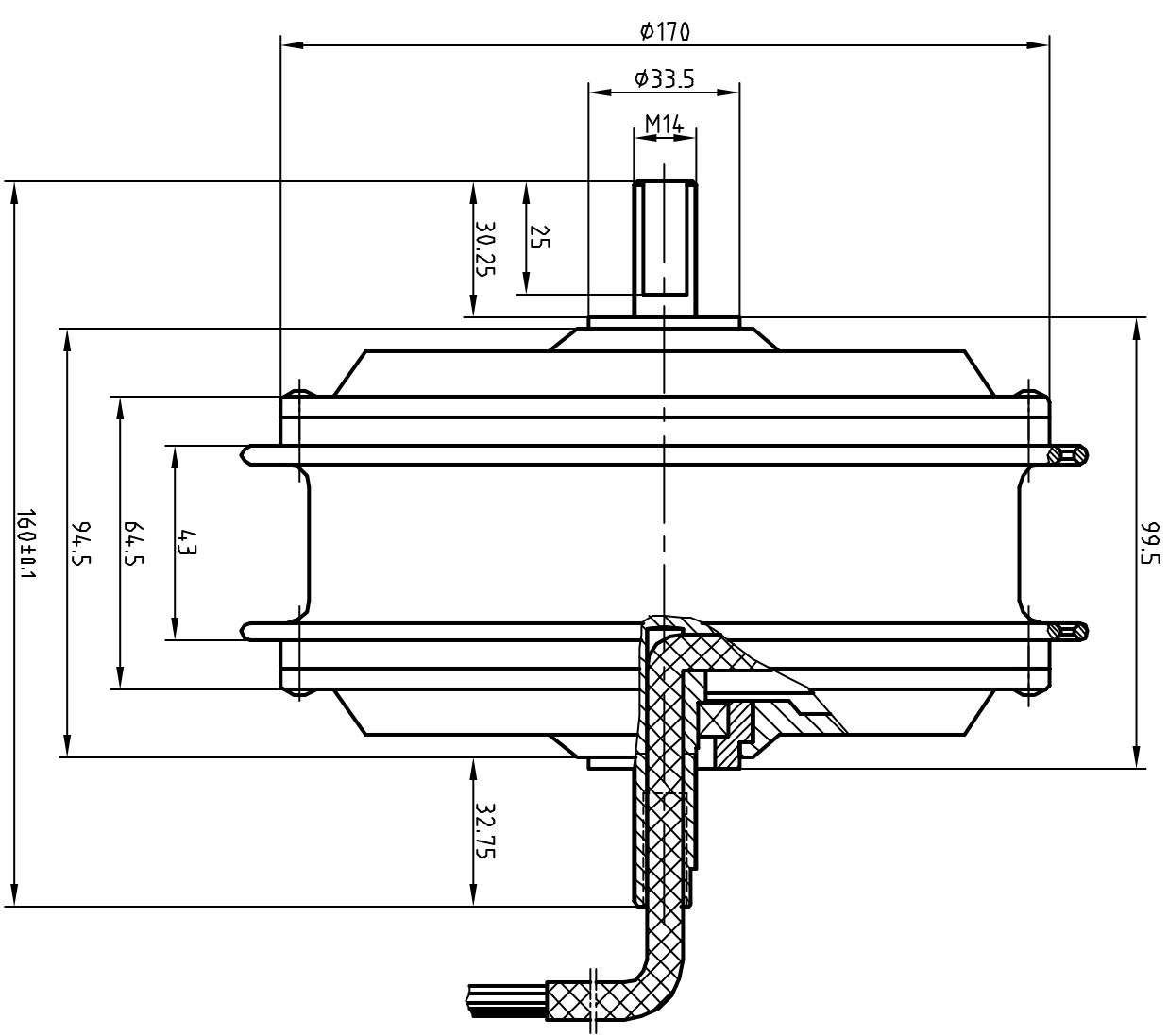


使用于



借(通)用登记
描 图
描 绘
旧底图总号
底图总号
登 字
日 期

标记	处数	分区	更改文件号	签名	年月日	常州金岛机电有限公司	
设计			标准化				
设计						外形图	
审核							
工艺						0JD.300.001	
阶段标记						重量	比例
S						1	1:1.5
共 1 张						第 1 张	