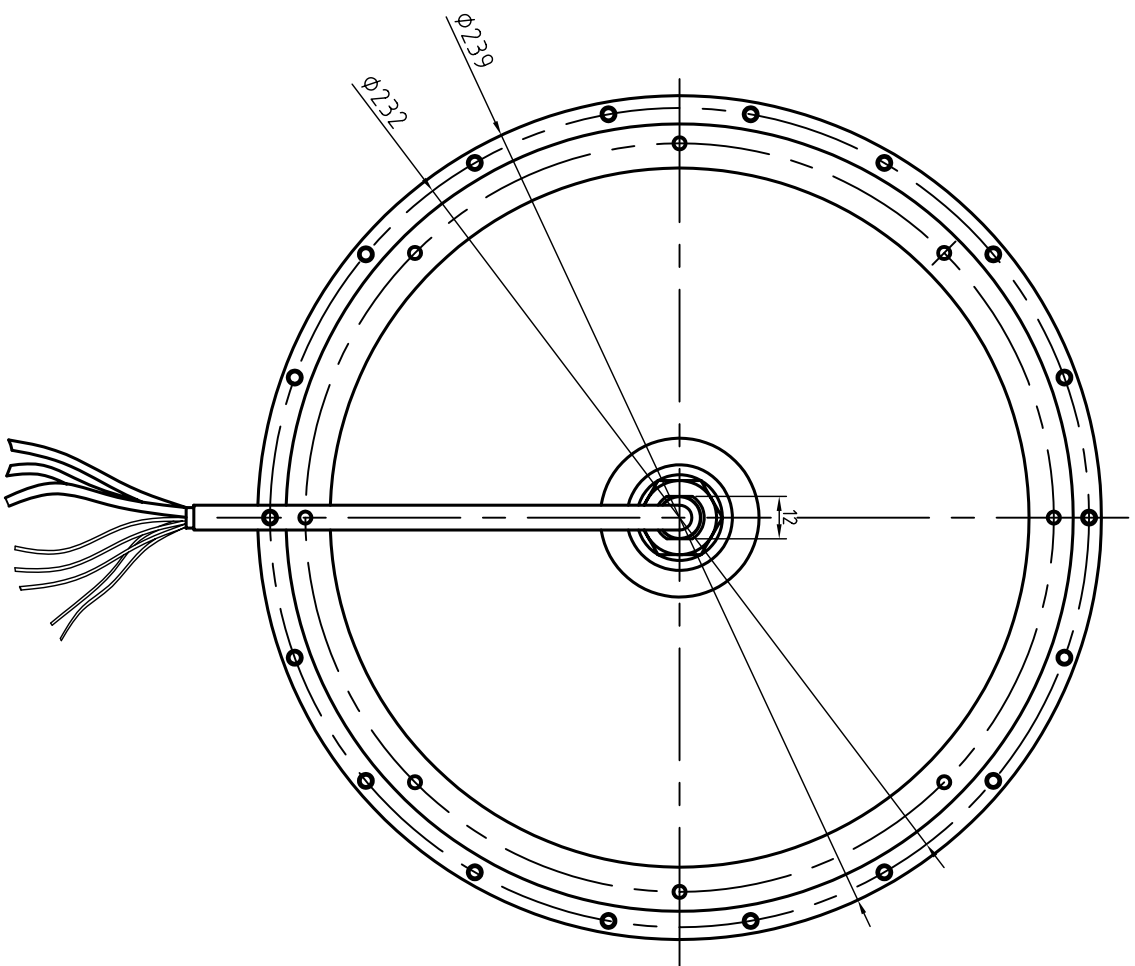
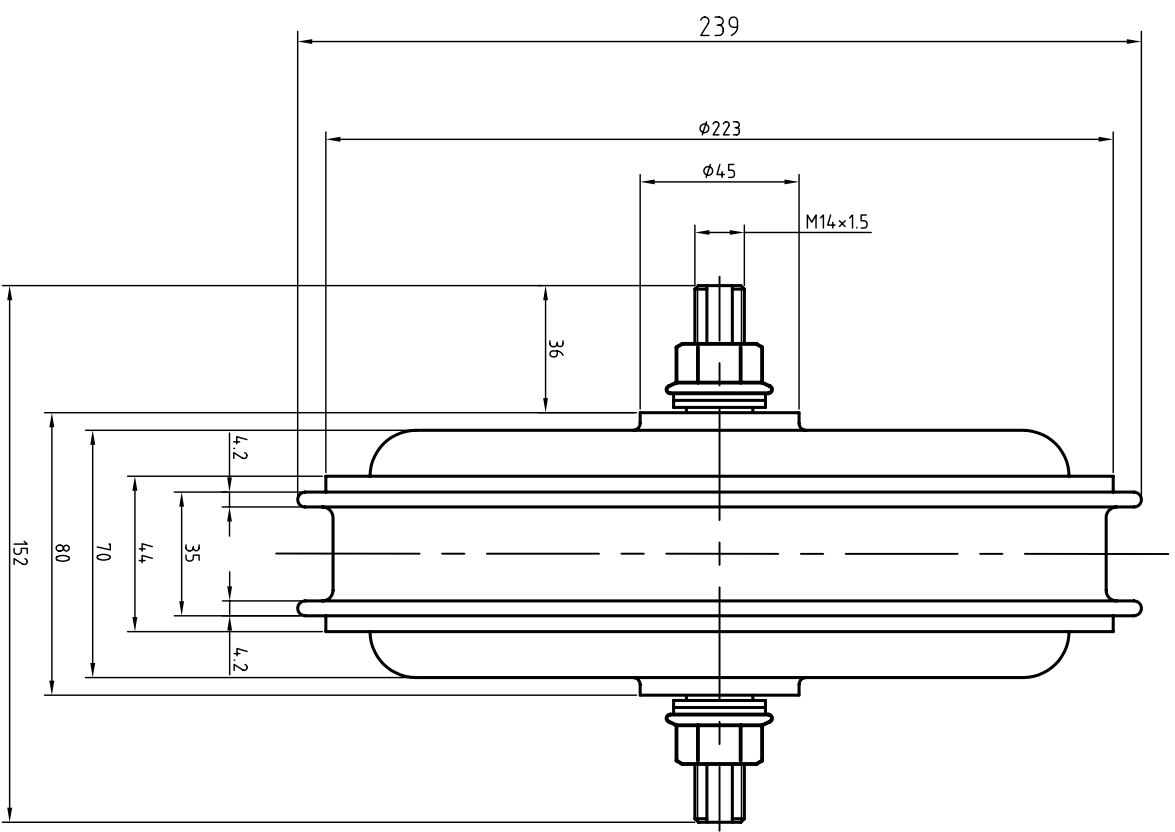


修改码: A



借(通)用登记  
描 图  
描 校  
旧底图总号  
底图总号  
签字  
日期

常州金岛机电有限公司		超薄无刷电机外形图	
标记	处数	分区	更改文件号
设计			签名
校对			年月日
审核			标准号
工艺			批准
阶段标记		重量	比例
S			1:1.5
共	张	第	张