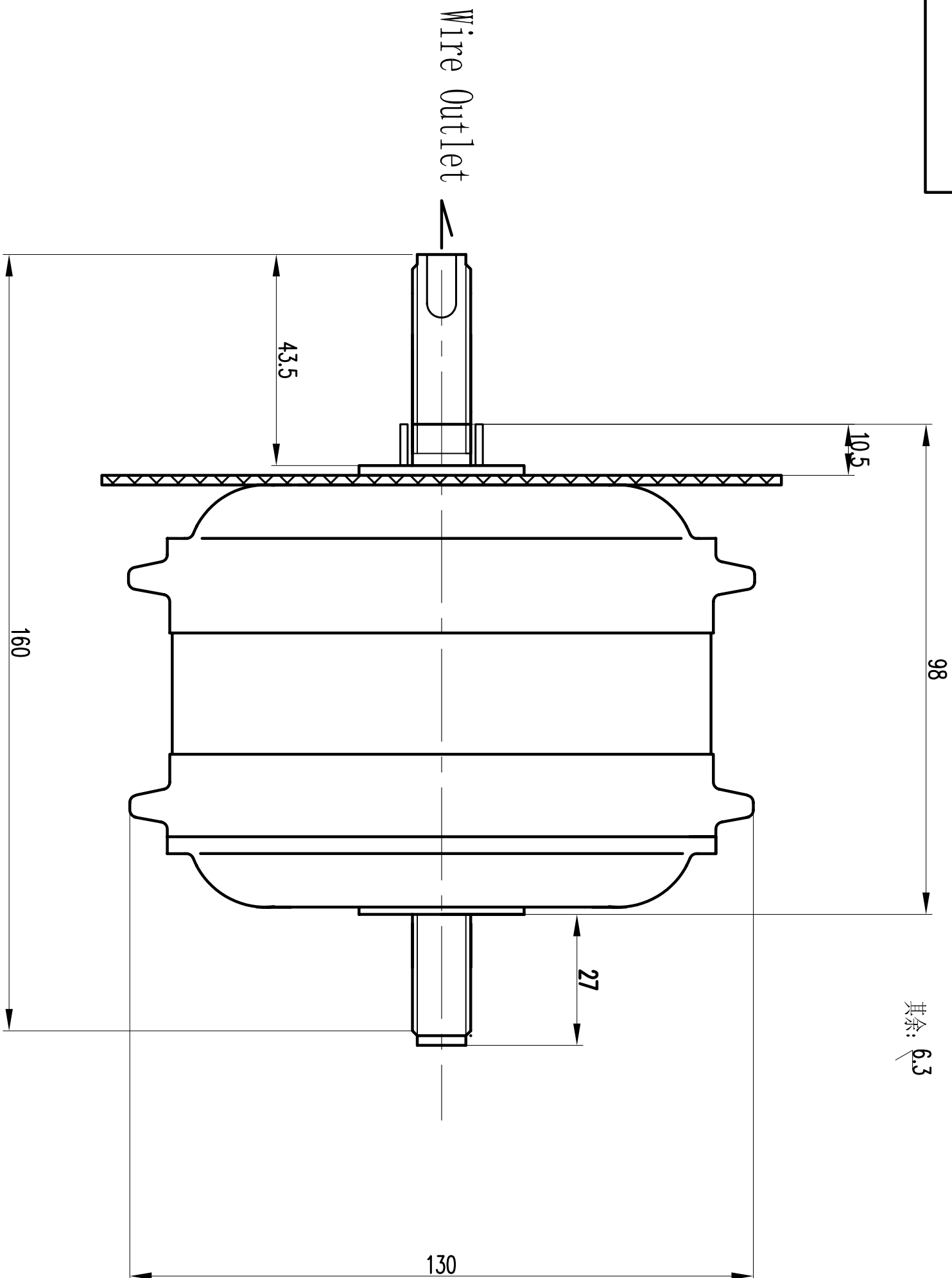


使用于  
128

Model: MBG36F



其余: 6.3

|       |    |
|-------|----|
| 媒体编号  |    |
| 旧底图总号 |    |
| 底图总号  |    |
| 日期    | 签名 |

|     |    |      |    |    |
|-----|----|------|----|----|
| 标记  | 数量 | 更改单号 | 签名 | 日期 |
| 设计  |    |      |    |    |
| 审核  |    |      |    |    |
| 工艺  |    |      |    |    |
| 标准化 |    |      |    |    |
| 批准  |    |      |    |    |

|               |                 |    |     |
|---------------|-----------------|----|-----|
| 镀涂            |                 |    |     |
| Mini Motor    | MBG36F          |    |     |
| Model: MBG36F |                 |    |     |
| 24V/36V 250W  | 第 张 共 张         |    |     |
|               | GoldenMotor.com |    |     |
|               | 阶段标记            | 质量 | 比例  |
|               |                 |    | 1:1 |

制图:

描图:

幅面: