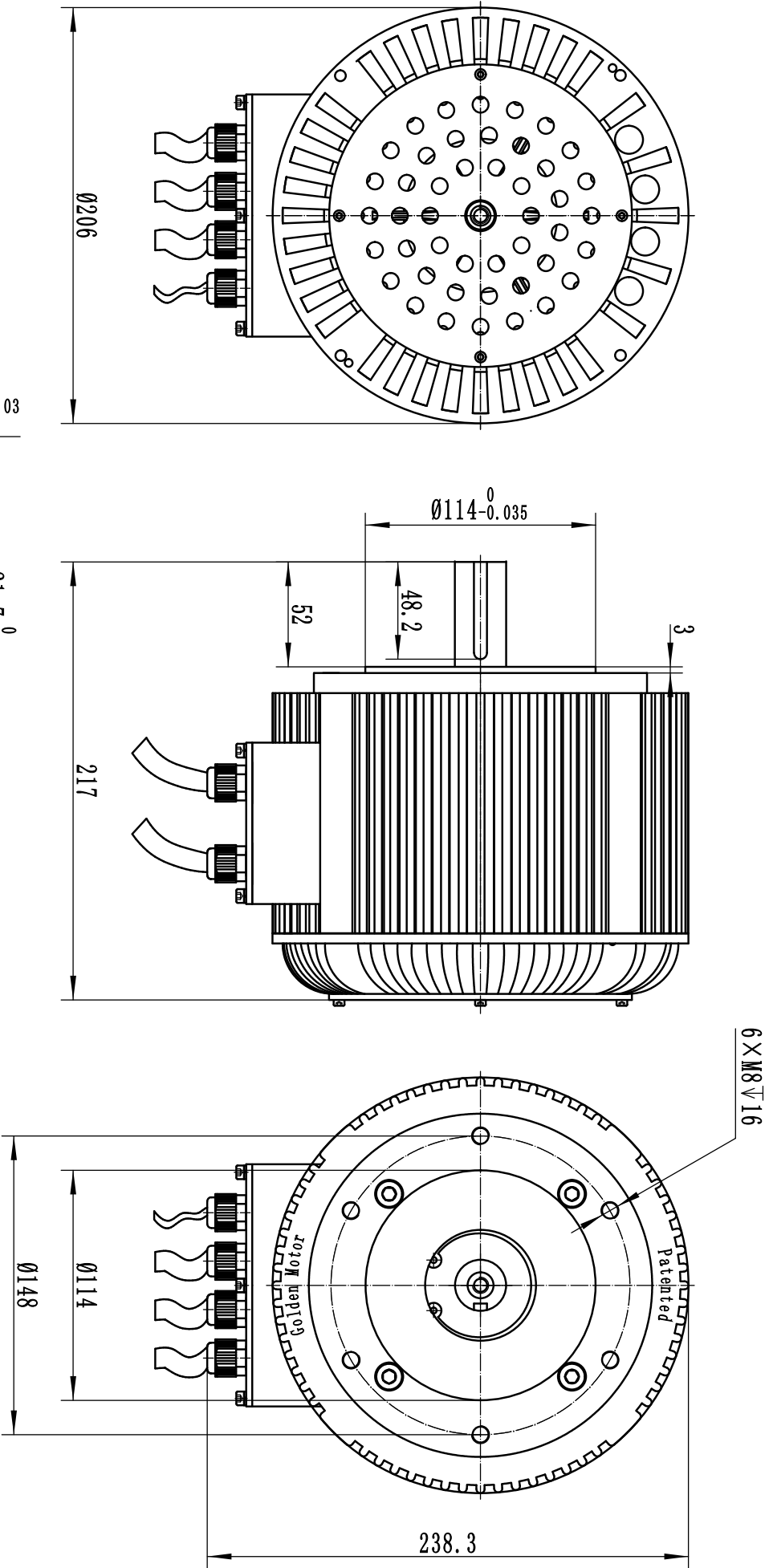


1000070-SJ-Q9



制图		10KW电机外形图 (风冷)	1:3
审核			
GOLDEN MOTOR		GD-JS-04000001	